

СВЕТИЛЬНИКИ SP-CROOD-TAB

ПРИМЕНЕНИЕ

- Светильник с основанием из натурального камня оригинально дополнит интерьеры кухни-гостиной или зала кафе, ресторанов.

ОСОБЕННОСТИ

- Низкая пульсация обеспечивает комфортное освещение без мерцания.
- В светильнике предусмотрены регулировка светового потока в диапазоне 10–100% и возможность выбора цветовой температуры (2700 К, 3200 К или 4000 К).



ПАРАМЕТРЫ

Напряжение питания	AC 230 В
Частота питающей сети	50/60 Гц
Индекс цветопередачи	CRI>94
Степень пылевлагозащиты	IP20
Угол излучения	140°
Мощность	7 Вт
Цветовая температура / Световой поток	2700 К / 125 лм 3200 К / 159 лм 4000 К / 138 лм
Класс защиты от поражения электрическим током	II
Габаритные размеры	Ø225×240 мм
Срок службы*	50 000 ч
Диапазон рабочих температур окружающей среды	-20... +40 °С
Гарантийный срок	60 мес

* При соблюдении условий эксплуатации и снижении яркости не более, чем на 30% от первоначальной.

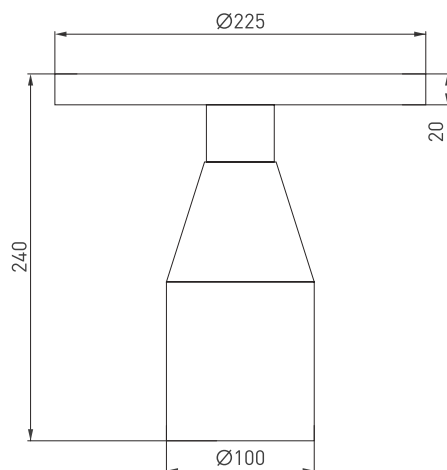


Рис. 1. Чертеж и габаритные размеры

МОДЕЛИ

Артикул	Модель	Цвет корпуса	Цвет базы
061770	SP-CR00D-TAB-R22.5×24-7W Warm3200-MIX	Бежевый	Бежевый
061771	SP-CR00D-TAB-R22.5×24-7W Warm3200-MIX	Черный	Кофейный
061769	SP-CR00D-TAB-R22.5×24-7W Warm3200-MIX	Светло-синий	Серо-зеленый
061732	SP-CR00D-TAB-R22.5×24-7W Warm3200-MIX	Бургунди	Красный

УСТАНОВКА И ПОДКЛЮЧЕНИЕ

- Извлеките светильник из упаковки и убедитесь в отсутствии механических повреждений.
- Светильник не требует специального монтажа и устанавливается непосредственно на ровную горизонтальную поверхность.
- Подключение производится к электрическим сетям общего пользования AC 230 В.
- Установите светильник на ровное горизонтальное основание. Проверьте целостность сетевого кабеля светильника на перегибы, изломы. Подключите сетевой кабель с вилкой в розетку. Включите требуемый режим работы с помощью сенсорной кнопки, находящейся на плафоне светильника.
- Включите требуемый режим работы с помощью сенсорной кнопки на корпусе светильника.
- Чтобы выбрать желаемую цветовую температуру (ССТ) 2700 К, 4000 К, 3200 К, последовательно нажимайте на сенсорную кнопку.
- Для выбора интенсивности свечения нажмите и удерживайте кнопку в течение 5 с. Когда требуемый уровень будет достигнут, отпустите сенсорную кнопку.

