



## СВЕТИЛЬНИКИ

### SP-OTTORI-WALL-CHARGE

### ПРИМЕНЕНИЕ

- Декоративный настенный светодиодный светильник предназначен для организации локального освещения пространства, а также для применения в интерьерном освещении.

### ОСОБЕННОСТИ

- Имеет встроенный USB-порт (Type-C) для зарядки мобильных устройств.
- Светильник имеет высокий индекс цветопередачи, что обеспечивает точное восприятие цветовых оттенков.
- Светильник имеет высокую светоотдачу и позволяет экономить до 90% электроэнергии, потребляемой лампами накаливания той же яркости.



### ПАРАМЕТРЫ

Напряжение питания	<b>230 В</b>
Частота питающей сети	<b>50/60 Гц</b>
Индекс цветопередачи	<b>CRI&gt;90</b>
Коэффициент пульсации светового потока	<b>&lt;1%</b>
Тип монтажа	<b>Встраиваемый</b>
Степень пылевлагозащиты	<b>IP20</b>
Световой поток	<b>580 лм</b>
Цветовая температура*	<b>3000 К</b>
Угол излучения	<b>30°</b>
Мощность	<b>6 Вт</b>
Размеры основания, D×H	<b>Ø110×8 мм</b>
Размеры светоизлучателя, D1	<b>Ø65 мм</b>
Размеры ниши для блока питания	<b>Ø43×58 мм</b>
Срок службы**	<b>30 000 ч</b>
Диапазон рабочих температур окружающей среды	<b>0... +45 °С</b>
Гарантийный срок	<b>36 мес</b>

\* Указано типовое значение.

\*\* При соблюдении условий эксплуатации и снижении яркости не более чем на 30% от первоначальной.

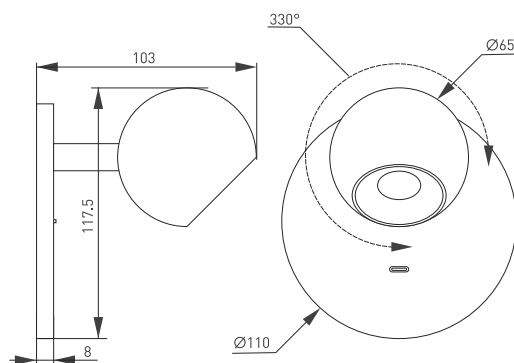


Рис. 1. Чертеж и габаритные размеры

## МОДЕЛИ

Артикул	Модель	Цвет корпуса
058477	SP-OTTORI-WALL-CHARGE-6W Warm3000 (WH, 30 deg, 230V, USB-C)	белый
058480	SP-OTTORI-WALL-CHARGE-6W Warm3000 (WH, 30 deg, 230V, USB-C)	черный
058483	SP-OTTORI-WALL-CHARGE-6W Warm3000 (WH, 30 deg, 230V, USB-C)	бронза

## УСТАНОВКА И ПОДКЛЮЧЕНИЕ

- Извлеките светильник из упаковки и убедитесь в отсутствии механических повреждений.
- Подготовьте монтажное отверстие по размерам ниши для блока питания, указанным в таблице параметров.
- Открутите от корпуса светильника винты крепления монтажного основания.
- Установите блок питания в подготовленную нишу.
- Закрепите на стене монтажное основание с помощью дюбелей и шурупов, входящих в комплект поставки.
- Подключите обесточенные провода сетевого питания AC 230 В к клеммной колодке светильника (коричневый — L, «фаза»; синий — N, «ноль»; желто-зеленый — PE, «заземление»).
- Присоедините корпус светильника к основанию и закрепите винтами.
- Включите питание светильника клавишей и проверьте его работоспособность.
- Отрегулируйте направление свечения и положение светильника, поворачивая излучатель в необходимом направлении (наклон/поворот).

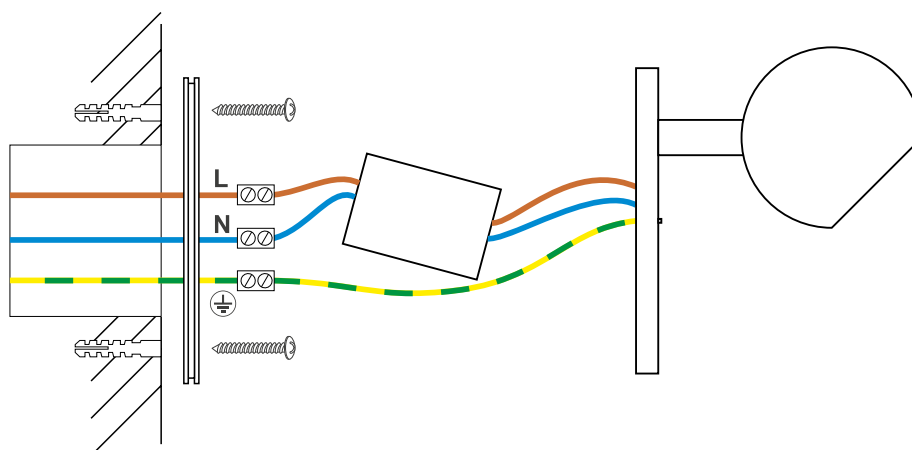


Рис. 2. Установка и подключение светильника