

Электронная документация

АЛЮМИНИЕВЫЙ ПРОФИЛЬ

PIK-F-EXT-3000

ОПИСАНИЕ

- Встраиваемый профиль с накладным фланцем. Применяется под строительную отделку.
- Позволяет создать линию света на внешних углах стен и конструкций.
- Подходит для ГКЛ толщиной 12.5 мм.
- Экран, заглушки и другие дополнительные аксессуары поставляются отдельно.
- Хороший теплоотвод. Простая установка.

ПРИМЕНЕНИЕ

- Декоративная контурная подсветка внешних углов стен и конструкций.
- Под строительную отделку.
- Для светодиодных лент шириной до 7 мм.



7 мм




Встраиваемый



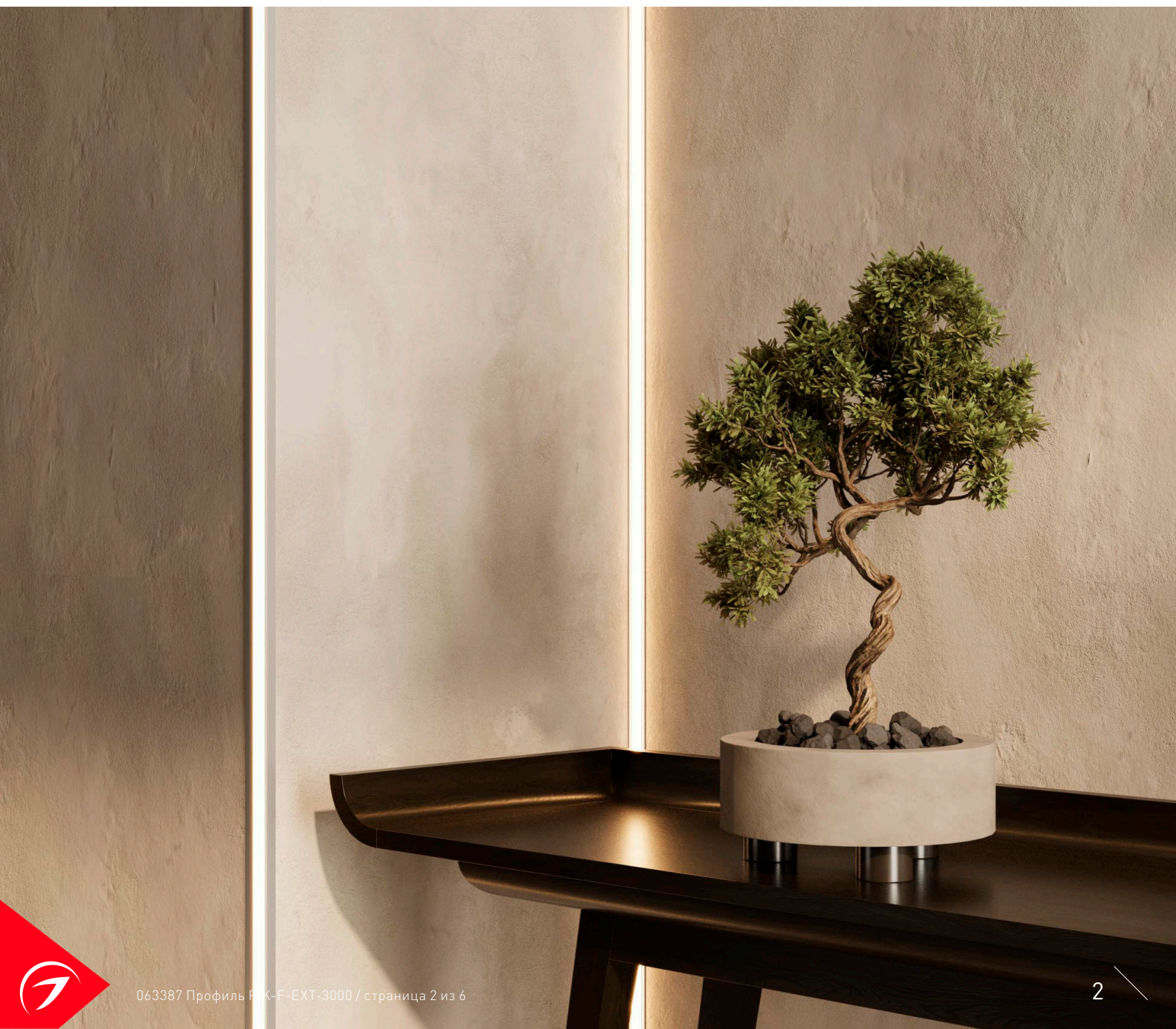
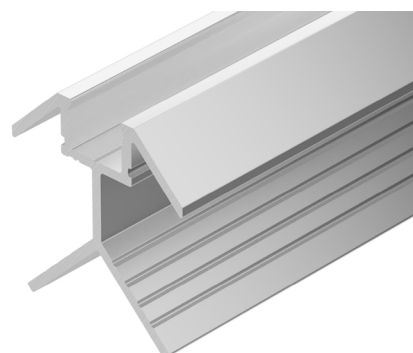
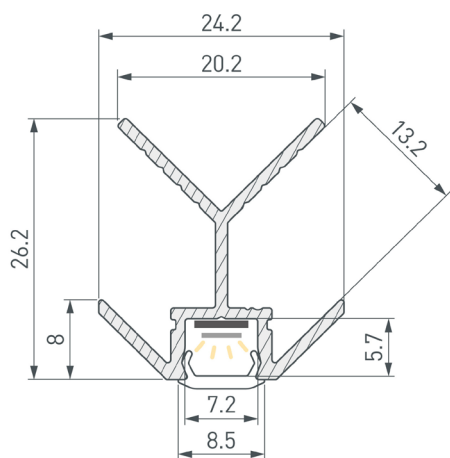
Серебристый

ПАРАМЕТРЫ

Артикул	063387
Модель	PIK-F-EXT-3000
Цвет	 серебристый
Покрытие	анодированное
Форма (сечение)	с фланцем
Назначение	для углов
Размеры профиля	3000×24.2×26.2 мм
Ширина площадки для лент	7.2 мм
Рассеиваемая (отводимая) тепловая мощность* на 1 м	10 Вт

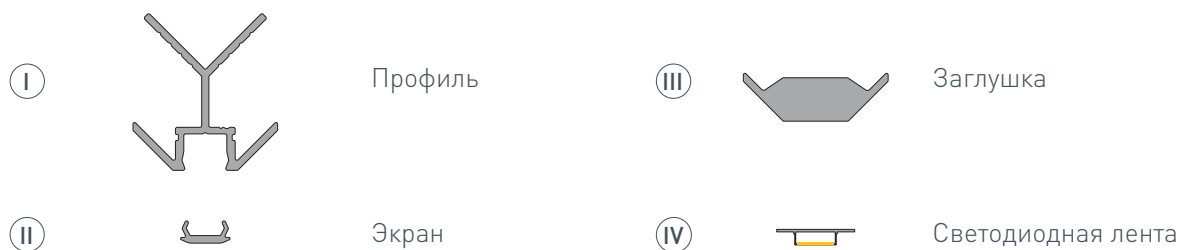
* При использовании светодиодных лент и линеек.

ЧЕРТЕЖ

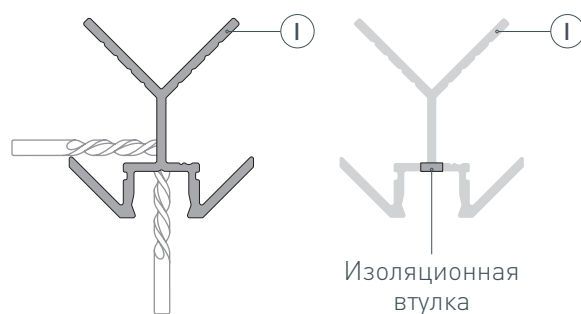


РУКОВОДСТВО ПО МОНТАЖУ ПРОФИЛЯ

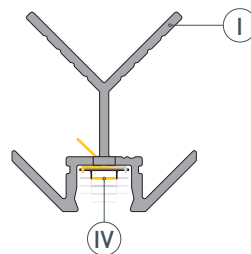
Установка профиля в гипсокартон
Необходимые компоненты:



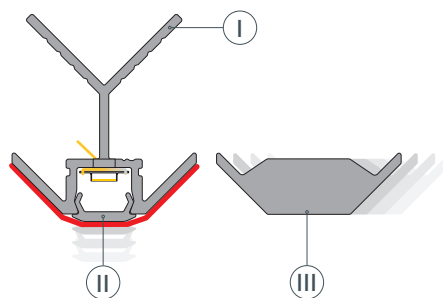
- 1** / Просверлите отверстие в профиле I для вывода кабеля питания светодиодной ленты и установите в нем проходную изоляционную втулку.



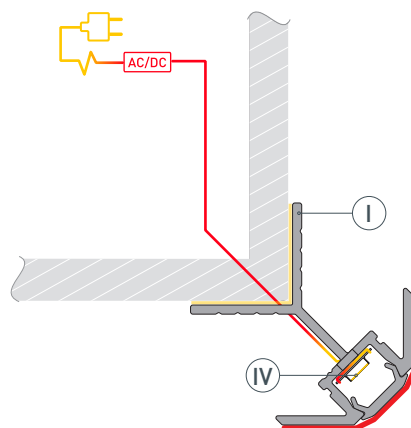
- 2** / Перед приклеиванием ленты IV рекомендуется обезжирить поверхность профиля I. Установите светодиодную ленту IV на профиль I. Проведите кабель питания через изоляционную втулку в профиле I. Максимально допустимая для подключения длина отрезка светодиодной ленты указана в инструкции к светодиодной ленте.



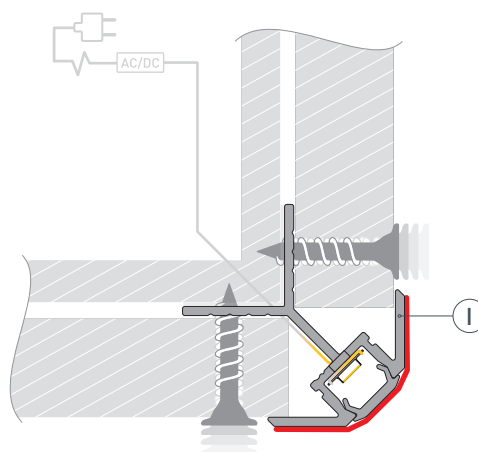
- 3** / **ВНИМАНИЕ!** Для защиты от загрязнения поверхности профиля, а также для исключения вероятности изменения конструктива профиля при проведении отделочных работ **перед установкой профиля в гипсокартон ОБЯЗАТЕЛЬНО установите на профиль I экран II.** Заклейте малярным скотчем экран II и видимые части алюминия. Установите на профиль I заглушки III.



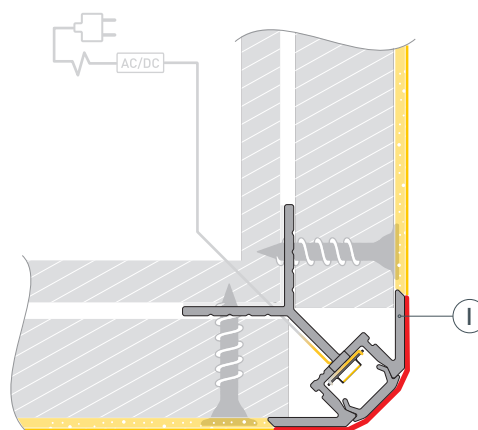
- 4 / Установите профиль ① на подготовленную поверхность, предварительно нанеся монтажный клей на прилегающую часть фланцев профиля. Подключите ленту ④, строго соблюдая полярность, обозначенную на плате светодиодной ленты и проверьте работу оборудования. **Отключите питание перед последующим монтажом.** Дождитесь полного высыхания клея.



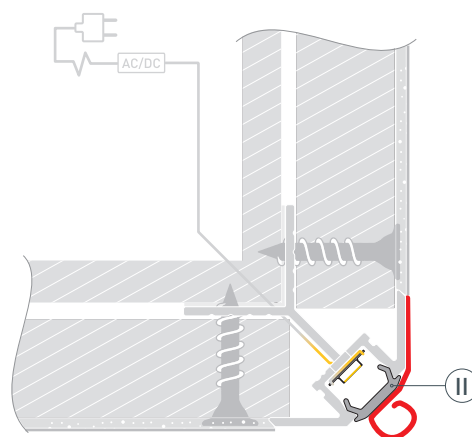
- 5 / Вставьте листы гипсокартона в специализированные пазы во фланцах профиля ① и зафиксируйте их саморезами.



- 6 / Выровняйте поверхность, нанеся шпаклевку на фланцы профиля ① и гипсокартон. Покрасьте выровненную поверхность.



- 7** / После полного высыхания и обработки слоя шпаклевки удалите малярный скотч с экрана **II**.



СОПУТСТВУЮЩИЕ ТОВАРЫ И АКСЕССУАРЫ

Приобретаются отдельно

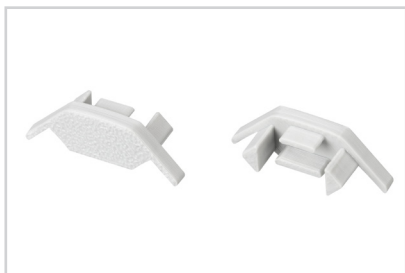
Экран



045494

Матовый PIK-3000 OPAL

Заглушка



063388

PIK-F-EXT глухая