



Электронная документация

## АЛЮМИНИЕВЫЙ ПРОФИЛЬ

PIK-F-HIDE-INT-3000

### ОПИСАНИЕ

- Встраиваемый профиль со скрытым фланцем. Применяется под строительную отделку.
- Позволяет создать линию света на внутренних углах стен и конструкций.
- Подходит для ГКЛ толщиной 12.5 мм.
- Экран, заглушки и другие дополнительные аксессуары поставляются отдельно.
- Хороший теплоотвод. Простая установка.

### ПРИМЕНЕНИЕ

- Декоративная контурная подсветка внутренних углов стен и конструкций.
- Под строительную отделку.
- Для светодиодных лент шириной до 7 мм.



7 мм




Встраиваемый



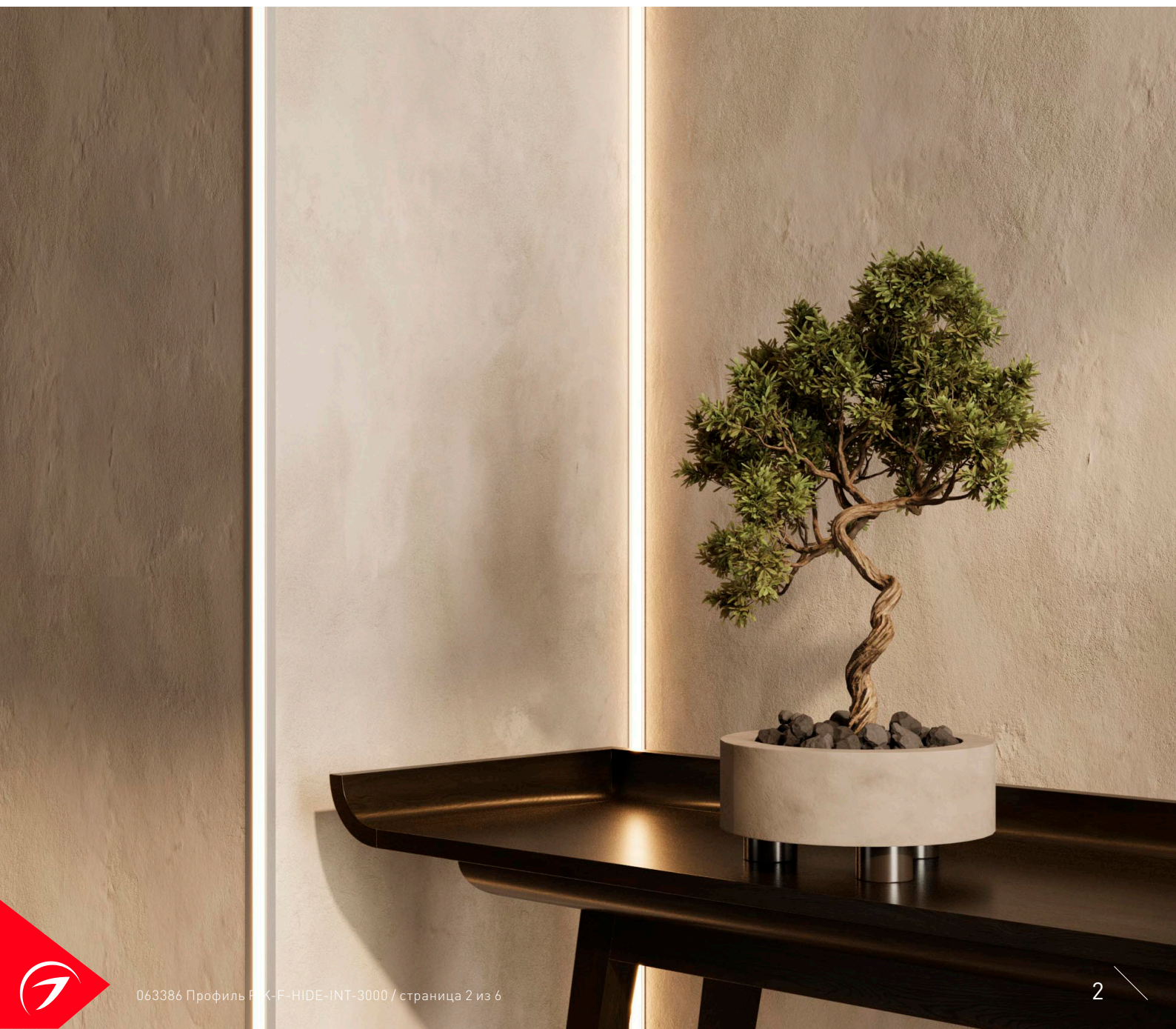
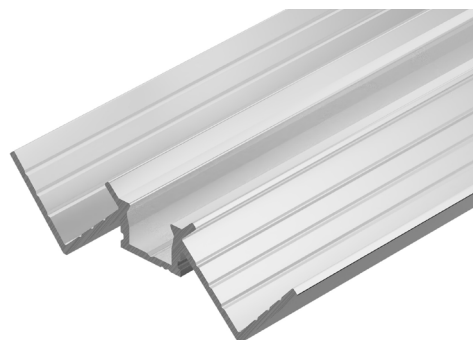
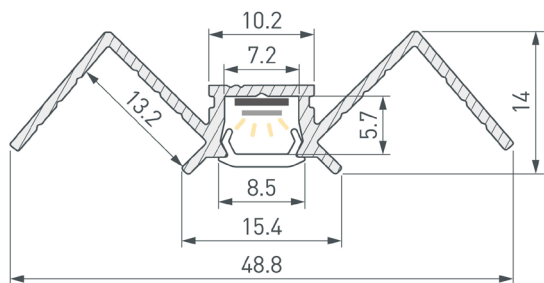
Серебристый

### ПАРАМЕТРЫ

Артикул	<b>063386</b>
Модель	<b>PIK-F-HIDE-INT-3000</b>
Цвет	 <b>серебристый</b>
Покрытие	<b>анодированное</b>
Форма (сечение)	<b>с фланцем</b>
Назначение	<b>для углов</b>
Размеры профиля	<b>3000×48.8×14 мм</b>
Ширина площадки для лент	<b>7.2 мм</b>
Рассеиваемая (отводимая) тепловая мощность* на 1 м	<b>10 Вт</b>

\* При использовании светодиодных лент и линеек.

# ЧЕРТЕЖ

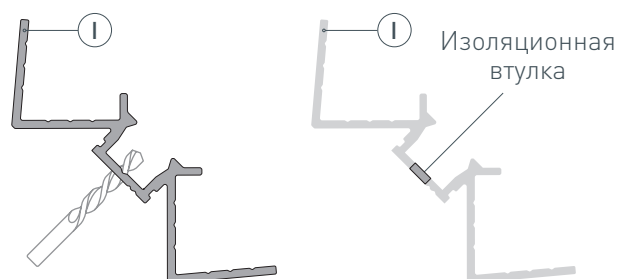


# РУКОВОДСТВО ПО МОНТАЖУ ПРОФИЛЯ

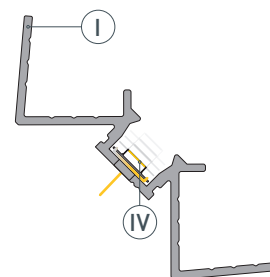
Установка профиля в гипсокартон  
Необходимые компоненты:



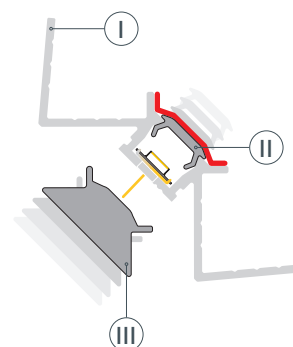
- 1** / Просверлите отверстие в профиле **Ⓘ** для вывода кабеля питания светодиодной ленты и установите в нем проходную изоляционную втулку.



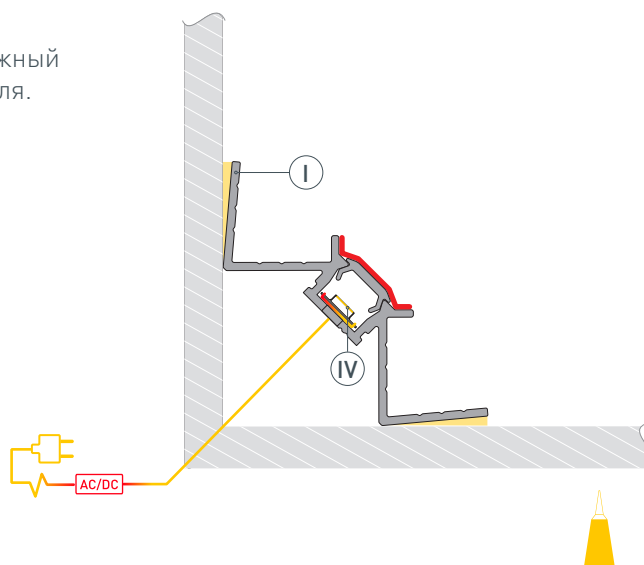
- 2** / Перед приклеиванием ленты **Ⓙ** рекомендуется обезжирить поверхность профиля **Ⓘ**.  
Установите светодиодную ленту **Ⓙ** на профиль **Ⓘ**. Проведите кабель питания через изоляционную втулку в профиле **Ⓘ**. Максимально допустимая для подключения длина отрезка светодиодной ленты указана в инструкции к светодиодной ленте.



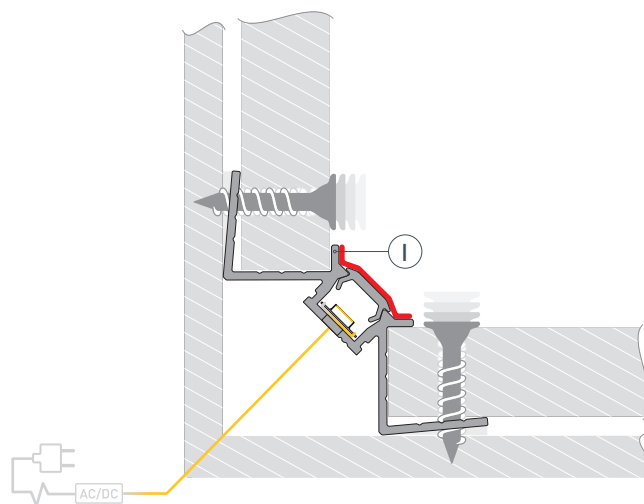
- 3** / **ВНИМАНИЕ!** Для защиты от загрязнения поверхности профиля, а также для исключения вероятности изменения конструктива профиля при проведении отделочных работ **перед установкой профиля в гипсокартон ОБЯЗАТЕЛЬНО** установите на профиль **Ⓘ** экран **Ⓜ**.  
Заклейте малярным скотчем экран **Ⓜ** и видимые части алюминия.  
Установите на профиль **Ⓘ** заглушки **ⓓ**.



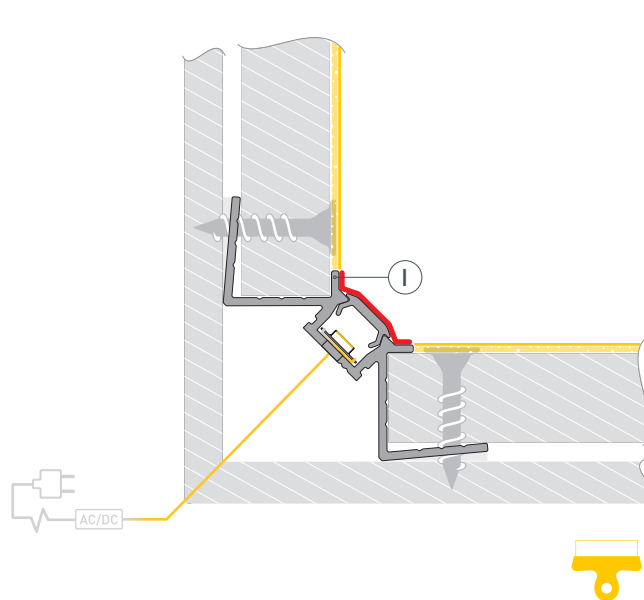
- 4 / Установите профиль ① на подготовленную поверхность, предварительно нанеся монтажный клей на прилегающую часть фланцев профиля. Подключите ленту ④, строго соблюдая полярность, обозначенную на плате светодиодной ленты и проверьте работу оборудования. **Отключите питание перед последующим монтажом.** Дождитесь полного высыхания клея.



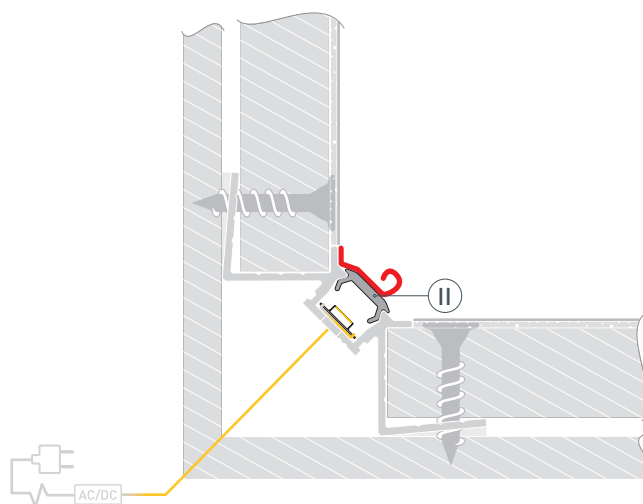
- 5 / Вставьте листы гипсокартона в специализированные пазы во фланцах профиля ① и зафиксируйте их саморезами.



- 6 / Выровняйте поверхность, нанеся шпаклевку на фланцы профиля ① и гипсокартон. Покрасьте выровненную поверхность.



- 7** / После полного высыхания и обработки слоя шпаклевки удалите малярный скотч с экрана (II).



## СОПУТСТВУЮЩИЕ ТОВАРЫ И АКСЕССУАРЫ

Приобретаются отдельно

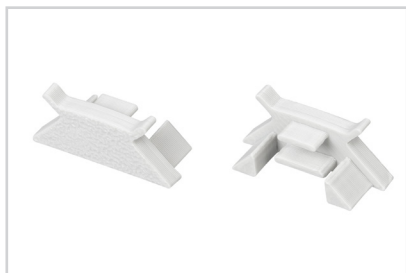
Экран



**045494**

Матовый PIK-3000 OPAL

Заглушка



**063389**

PIK-F-HIDE-INT глухая