

# ШТОРКИ КАШЕТИРУЮЩИЕ LGD-ARTIFACT- BARNDOOR-R65



Установка на светильники LGD-ARTIFACT  
для трехфазных треков (4TRA)

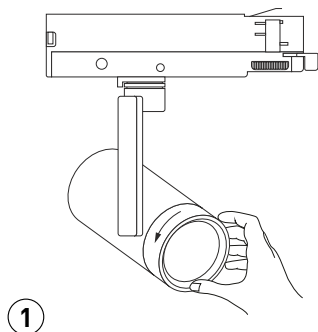
## 1. ОСНОВНЫЕ СВЕДЕНИЯ

- 1.1. Аксессуар используется совместно со светильником LGD-ARTIFACT для управления светом — позволяет более детально проработать объект освещения.
- 1.2. Помогает избежать слепящего эффекта и направить световой поток в нужном направлении, что особенно важно при создании проектов по освещению в торгово-выставочных зонах, музеях или картинных галереях.
- 1.3. Материал корпуса — алюминий.

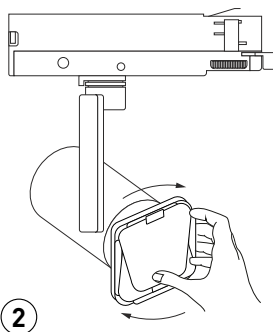
## 2. ОСНОВНЫЕ ТЕХНИЧЕСКИЕ ХАРАКТЕРИСТИКИ

Артикул	Обозначение	Цвет корпуса	Габариты
057160	ВК	Черный	85×73 мм
057161	WH	Белый	85×73 мм

## 3. УСТАНОВКА И ПОДКЛЮЧЕНИЕ



Открутите антибликовую насадку, повернув ее против часовой стрелки.



Накрутите насадку-шторки, повернув ее по часовой стрелке.

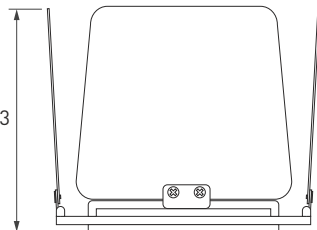
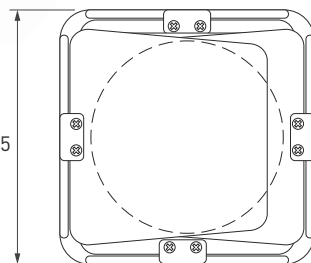
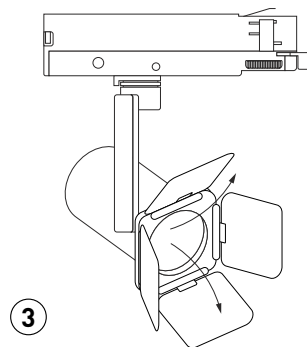


Рис. 1. Чертеж и габаритные размеры



Для достижения необходимого эффекта скорректируйте положение шторок.



**ВНИМАНИЕ!** Все работы следует выполнять в резиновых или виниловых перчатках без пудры. Это предотвратит появление на оптических элементах отпечатков пальцев и иных загрязнений, ухудшающих светотехнические характеристики светильника.

## 4. ТРЕБОВАНИЯ БЕЗОПАСНОСТИ

- 4.1. Конструкция изделия удовлетворяет требованиям электро- и пожарной безопасности по ГОСТ 12.2.007.0-75.
- 4.2. Монтаж изделия должен выполняться квалифицированным специалистом с соблюдением всех требований техники безопасности.
- 4.3. Внимательно изучите данное руководство и неукоснительно следуйте всем рекомендациям.

## 5. КОМПЛЕКТАЦИЯ

- 5.1. Шторки кашетирующие — 1 шт.
- 5.2. Техническое описание, руководство по эксплуатации и паспорт — 1 шт.
- 5.3. Упаковка — 1 шт.

## 6. ИНФОРМАЦИЯ О ПРОИСХОЖДЕНИИ ТОВАРА

- 6.1. Изготовлено в КНР.
- 6.2. Изготовитель: «Санрайз Холдингз [ГК] Лтд» [Sunrise Holdings (HK) Ltd].  
Офис 901, 9 этаж, «Омега Плаза», 32, улица Дундас, Коулун, Гонконг, Китай.
- 6.3. Импортер: ООО «Арлайт РУС», адрес: 101000, г. Москва, Уланский пер., д. 22, стр. 1, пом. I, этаж 5, офис 501.
- 6.4. Дату изготовления см. на корпусе изделия (или на упаковке).

## 7. ОТМЕТКИ О ПРОДАЖЕ

Модель: \_\_\_\_\_

Дата продажи: \_\_\_\_\_

Продавец: \_\_\_\_\_ М. П.

Потребитель: \_\_\_\_\_



Более подробная информация об изделии представлена на сайте [arlight.ru](http://arlight.ru)



Данный материал принадлежит ООО «АРЛАЙТ РУС».

