

СВЕТОДИОДНАЯ ЛЕНТА RGB «БЕГУЩИЙ ОГОНЬ» С ИНТЕРФЕЙСОМ УПРАВЛЕНИЯ DMX

DMX-B60-12mm 12V RGB-PX3 (14 W/m, 5060, 5m)



5. ТРЕБОВАНИЯ БЕЗОПАСНОСТИ

- 5.1. Конструкция изделия удовлетворяет требованиям электро- и пожарной безопасности по ГОСТ 12.2.007.0-75.
- 5.2. Монтаж оборудования должен выполняться квалифицированным специалистом с соблюдением всех требований техники безопасности.
- 5.3. Внимательно изучите инструкцию по монтажу и неукоснительно следуйте всем требованиям и рекомендациям.
- 5.4. Перед монтажом убедитесь, что все оборудование обесточено.
- 5.5. Если при включении лента не заработала должным образом, воспользуйтесь таблицей возможных неисправностей. Если самостоятельно устранить неисправность не удалось, обесточьте изделие и свяжитесь с поставщиком.

6. ГАРАНТИЙНЫЕ ОБЯЗАТЕЛЬСТВА

- 6.1. Изготовитель гарантирует соответствие изделия требованиям действующей технической документации и обязательным требованиям государственных стандартов.
- 6.2. Гарантийный срок изделия — 36 месяцев с даты передачи потребителю, если иное не предусмотрено договором. Если дату передачи установить невозможно, гарантийный срок исчисляется с даты изготовления изделия.
- 6.3. В случае выхода изделия из строя потребитель вправе предъявить требования в течение гарантийного срока при наличии товарного или кассового чека, а также отметки о продаже в паспорте изделия.
- 6.4. Требования предъявляются по месту приобретения изделия.
- 6.5. Гарантийные обязательства не распространяются на изделия, имеющие механические повреждения или признаки нарушения потребителем правил хранения, транспортирования и эксплуатации.
- 6.6. Изготовитель вправе вносить в конструкцию изделия изменения, не ухудшающие его качество и основные параметры.
- 6.7. Расходы на транспортировку вышедшего из строя изделия оплачиваются потребителем.

7. ТРАНСПОРТИРОВАНИЕ И ХРАНЕНИЕ

- 7.1. Размещение и крепление в транспортных средствах упакованных изделий должны обеспечивать их устойчивое положение, исключать возможность ударов друг о друга, а также о стенки транспортных средств.
- 7.2. После транспортировки при отрицательных температурах, перед включением, изделие должно быть выдержано в упаковке в нормальных условиях не менее 6 часов.
- 7.3. Изделия должны храниться в сухом помещении в заводской упаковке при температуре окружающей среды не выше +30 °C и влажности не более 90% при отсутствии в воздухе паров кислот, щелочей и других агрессивных примесей.

8. КОМПЛЕКТАЦИЯ

- 8.1. Лента светодиодная — 5 м (1 катушка).
- 8.2. Коннектор — 1 шт.
- 8.3. Скобы для крепления — 10 шт.
- 8.4. Техническое описание, руководство по эксплуатации и паспорт — 1 шт.
- 8.5. Упаковка — 1 шт.

9. СВЕДЕНИЯ ОБ УТИЛИЗАЦИИ

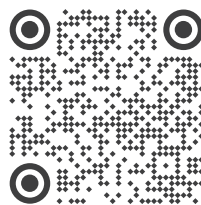
- 9.1. По истечении срока службы (эксплуатации) изделие не представляет опасности для жизни, здоровья людей и окружающей среды.
- 9.2. Утилизация осуществляется в соответствии с требованиями действующего законодательства.

10. СВЕДЕНИЯ О РЕАЛИЗАЦИИ И СЕРТИФИКАЦИИ

- 10.1. Цена изделия договорная, определяется при заключении договора.
- 10.2. Предпродажной подготовки изделия не требуется.

11. ИНФОРМАЦИЯ О ПРОИСХОЖДЕНИИ ТОВАРА

- 11.1. Дата изготовления указана на упаковке.
- 11.2. Страна изготовления указана на упаковке.
 - Изготовитель: «Санрайз Холдингз (ГК) Лтд» (Sunrise Holdings (HK) Ltd). Адрес: офис 901, 9 этаж, «Омега Плаза», 32, улица Дундас, Коулун, Гонконг, Китай.
 - Изготовитель: ООО «Арлайт и К». Адрес: 225003, Республика Беларусь, Брестская обл., Брестский р-н, Тельминский с/с, 6Д, 1,2 км юго-западнее д. Хабы.
- 11.3. Импортёр: ООО «Арлайт РУС», адрес: 101000, г. Москва, Уланский пер., д. 22, стр. 1, пом. I, этаж 5, офис 501.



Более подробная информация
о светодиодной ленте представлена
на сайте arlight.ru

ТР ЕАЭС 037/2016  

Данный материал принадлежит ООО «АРЛАЙТ РУС».

1. ОСНОВНЫЕ СВЕДЕНИЯ

- 1.1. Светодиодная лента серии DMX-B60 используется для создания многоцветных световых эффектов различной сложности: от простейшего эффекта «бегущий огонь» до воспроизведения динамических изображений на мультимедийных экранах. Основная область применения ленты — создание световой рекламы: подсветки лайт боксов, вывесок, букв, витрин, оформление театрализованных шоу, дискотек, ресторанов, изготовление медиафасадов.
- 1.2. Лента оснащена яркими RGB-светодиодами SMD 5060 с тремя кристаллами каждый и микросхемами управления GS8526, совместимыми со стандартным протоколом DMX. Каждый пиксель управляется индивидуально и состоит из трех светодиодов.
- 1.3. Для передачи данных используется стандартный сигнал интерфейса DMX (два сигнала управления: DATA+ и DATA-).
- 1.4. Для управления светодиодной лентой может быть использован любой внешний контроллер с интерфейсом DMX. Модель контроллера выбирается исходя из требований к создаваемым световым эффектам.
- 1.5. Установка DMX-адресов выполняется при помощи внешнего специализированного редактора адресов или контроллера, имеющего функцию редактирования адресов и поддерживающего работу с микросхемами GS8515, GS8513, UCS512, TM512, SM17512 или аналогичными.
- 1.6. Оригинальный скотч 3М на обратной стороне ленты обеспечивает удобство монтажа и надежность фиксации.

2. ОСНОВНЫЕ ТЕХНИЧЕСКИЕ ХАРАКТЕРИСТИКИ

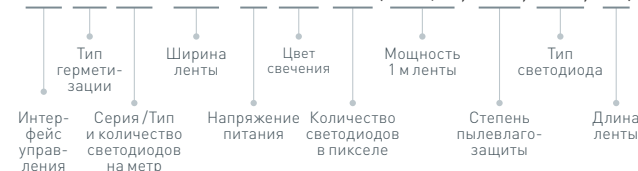
2.1. Общие параметры

| Параметр | Для 1 м ленты | Для 5 м ленты |
|--|-------------------------------|---------------|
| Напряжение питания | DC 12 В | |
| Максимальная потребляемая мощность в режиме статического белого цвета ¹ | 14 Вт | 70 Вт |
| Максимальный потребляемый ток в режиме статического белого цвета ¹ | 1,17 А | 5,85 А |
| Количество светодиодов на ленте | 60 шт | 300 шт |
| Количество пикселей на ленте | 20 шт | 100 шт |
| Количество светодиодов в пикселе | 3 светодиода | |
| Шаг резки | 50,00 мм (3 светодиода) | |
| Тип светодиодов | SMD 5060 (RGB) | |
| Тип микросхем управления | GS8526 | |
| Интерфейс управления | DMX | |
| Максимальное количество последовательно соединенных пикселей | 512 RGB-пикселей ² | |
| Угол излучения | 120° | |
| Длина ленты на катушке | 5 м | |
| Климатическое исполнение | УХЛ1 | |
| Диапазон рабочих температур окружающей среды | -20... +40 °C | |
| Срок службы ³ | 30 000 ч | |

¹ Рассчитывается по методике изготовителя. ² Указаны максимальные значения. В реальных условиях надежность передачи данных зависит от используемого кабеля, качества монтажа и внешних помех. Для подключения большего количества ленты используйте контроллер с несколькими портами. ³ При соблюдении условий эксплуатации и допустимом снижении яркости не более чем на 30% от первоначальной.

2.2. Маркировка ленты

Лента DMX-XX-B60-12mm 12V RGB-PX3 (14 W/m, IPXX, 5060, 5m)



Инструкция предназначена для артикулов: 039605, 039175. Артикулы указаны на момент разработки инструкции. Список действующих артикулов см. на сайте arlight.ru. Дополнение к артикулу в скобках, например [1], [2], [B], означает наличие модификаций товара. Модификации отличаются незначительными улучшениями, не влияющими на основные свойства, параметры и внешний вид товара. Допускается прямая замена модификаций на основной артикул или наоборот без каких-либо условий.

12. ОТМЕТКА О ПРОДАЖЕ

Модель: _____
Дата продажи: _____
Продавец: _____ М. П. _____
Потребитель: _____



2.3. Степень пылевлагозащиты и габаритные размеры сечения

| Маркировка | Степень защиты | Поперечное сечение ¹ | Описание |
|-------------|----------------|---------------------------------|--|
| DMX-PS-B60 | IP67 | | Литая экструдированная силиконовая трубка. Допускается сдвиг ЦТ ² . Для использования в помещениях или на улице ³ . В комплект входят дополнительные скобы для крепления. Допускается воздействие струй воды. |
| DMX-PFS-B60 | IP68 | | Полное защитное экструзионное покрытие. Допускается сдвиг ЦТ ² . Для использования в помещениях или на улице ³ . В комплект входят дополнительные скобы для крепления. Запрещается эксплуатация в агрессивной водной среде (хлорированная, морская вода и т. п.) |

¹ Размеры указаны с допуском ± 0.5 мм. ² Сдвиг цветовой температуры на 500-1000 К, из-за чего белый цвет выглядит холоднее заявленного оттенка. На этикетке указан цвет свечения светодиодов без учета сдвига. ³ При соблюдении соответствующих требований к условиям эксплуатации и монтажа.

3. УСТАНОВКА, ПОДКЛЮЧЕНИЕ И УПРАВЛЕНИЕ

ВНИМАНИЕ! Во избежание поражения электрическим током перед началом всех работ отключите электропитание. Все работы должны проводиться только квалифицированным специалистом. Перед осуществлением монтажа ленты необходимо обязательно ознакомиться с «Руководством пользователя».

ВНИМАНИЕ! При использовании общего источника питания для нескольких лент питание на каждую ленту необходимо подавать отдельным кабелем, а не брать с предыдущей ленты.

3.1. Подбор источника питания

- Необходимо использовать стабилизированный источник постоянного напряжения 12 В ± 0.5 В.
- Мощность источника питания должна быть на 25% выше суммарной мощности подключаемых лент.

| Мощность 1 м ленты | Длина подключаемой ленты | Суммарная мощность подключаемой ленты | Рекомендуемая мощность источника питания (+25%) | Герметичный источник питания IP67 |
|--------------------|--------------------------|---------------------------------------|---|-----------------------------------|
| 14 Вт | 1 м | 14 Вт | 18 Вт | ARPV-12020-B |
| | 5 м | 70 Вт | 90 Вт | ARPV-12100-A1 |
| | 10 м | 140 Вт | 180 Вт | ARPV-12200-A1 |
| | 20 м | 280 Вт | 350 Вт | ARPV-12350-A |

3.2. Схема подключения

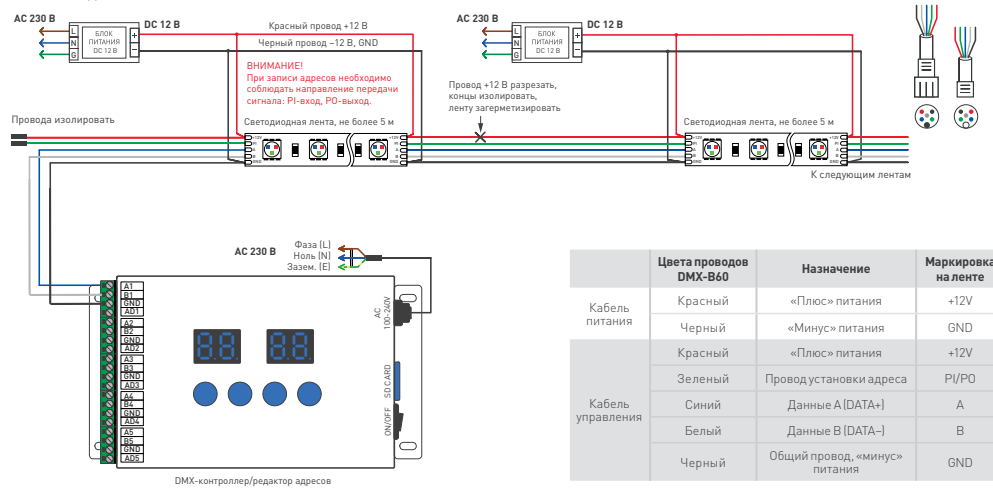


Схема 1. Схема подключения ленты с использованием контроллера с несколькими портами и с функцией редактирования адресов, а также с использованием отдельных блоков питания

3.3. Проверка ленты перед монтажом

- ВНИМАНИЕ!** Проверьте ленту до начала монтажа! При утрате товарного вида лента возврату и обмену не подлежит.
- Извлеките катушку из упаковки, аккуратно размотайте ленту и убедитесь в отсутствии механических повреждений.
 - Убедитесь, что выходное напряжение и мощность источника питания соответствуют напряжению питания и мощности светодиодной ленты.
 - Подключите ленту в соответствии со схемой (п. 3.2). Соблюдайте полярность подключения и направление передачи сигнала (вход/выход). Обращайте внимание на маркировку, нанесенную на печатную плату, и на цвета соединительных проводов.
 - При необходимости настройте контроллер на работу с подключенной лентой: задайте тип микросхемы, длину ленты и последовательность RGB, если это требуется (см. инструкцию к контроллеру).
 - Включите питание на время, не превышающее 10 с.

ВНИМАНИЕ! Не включайте ленту, намотанную на катушку. Перед включением обязательно размотайте ленту. Не включайте ленту на длительное время (>10 с). Лента поставляется с завода с запрограммированными адресами. Запись адресов производится по проводам передачи данных DATA+ и DATA-.

- Проверьте работу всех светодиодов и правильность выполнения световых эффектов на различных программах контроллера.
- При установке разных лент рядом убедитесь, что оттенки свечения совпадают.
- Отключите источник питания от сети после проверки.

3.4. Монтаж ленты

ВНИМАНИЕ! Обязательная установка на теплоотвод. Рабочая температура ленты не должна превышать +60 °С. В качестве теплоотвода рекомендуется использовать алюминиевый профиль.

- Поверхность для установки должна быть ровной, без острых выступов, способных повредить ленту.
- Для надежного приклеивания ленты поверхность должна быть гладкой, однородной, сухой и чистой.
- Перед приклеиванием ленты рекомендуется обезжирить поверхность.
- Снимите защитный слой с ленты и приклейте ее на поверхность.

ВНИМАНИЕ! Приклеивая ленту, не давите на светодиоды с большим усилием.

- При установке ленты на стену или потолок рекомендуется дополнительная фиксация силиконовыми скобами (входят в комплект поставки).
- Подключите ленту согласно схеме (п. 3.2).
- Для повышения стабильности работы ленты и для обеспечения равномерности цветопередачи по всей длине рекомендуется подавать питание на ленту с обеих сторон.

3.5. Требования к монтажу

- Ленту нельзя растягивать, перекручивать и сгибать под прямым углом. Минимальный радиус изгиба ленты 50 мм.
- Не допускается подвергать ленту и находящиеся на ней компоненты механическим и ударным нагрузкам, подвешивать к ленте грузы.
- Монтаж должен производиться при температуре окружающей среды выше 0 °С.

ВНИМАНИЕ! Запрещается последовательное подключение лент длиной более 5 м.

- При подключении большего количества ленты подавайте питание на каждые 5 м от отдельного источника питания или отдельным кабелем от общего источника питания.
- Разрезать ленту можно только в обозначенных местах, строго между площадками для пайки. Для резки используйте ножницы.
- Соединение отрезков ленты выполняйте при помощи пайки. Провода припаиваются к обозначенным контактным площадкам с соответствующей маркировкой. Полярность соединяемых отрезков ленты должна строго соответствовать маркировке площадок на плате: одноименные к одноименным. Время пайки не должно превышать 5 с при температуре жала паяльника не выше 280 °С.
- Места разрезов герметичной ленты следует тщательно обработать нейтральным силиконовым герметиком с последующей установкой заглушек или термоусаживаемой трубки для восстановления полной герметичности ленты.

ВНИМАНИЕ! Степень защиты IP68 сохраняется при условии использования изделия целиком (лента длиной 5 м). В случае резки (укорачивания ленты) или сращивания отрезков ленты (общей длиной не более 5 м) степень защиты понижается до IP67 при условии соблюдения требований по герметизации ленты (см. выше).

ВНИМАНИЕ! Не допускается использование кислотных и других химически активных герметизирующих составов.

- При монтаже ленты на металлические и другие токопроводящие поверхности следите за тем, чтобы не произошло замыкания токопроводящих дорожек ленты с поверхностью в местах разрезов и пайки.

3.6. Возможные неисправности и методы их устранения

| Неисправность | Причина | Метод устранения |
|--|---|--|
| Лента не светится | Неправильная полярность подключения | Подключите оборудование, соблюдая полярность |
| | Нет контакта в соединениях | Проверьте все подключения |
| | Неправильное соединение ленты и контроллера | Выполните соединения согласно схеме |
| | Не задан тип микросхемы-драйвера в контроллере | Выберите в меню контроллера или в ПО используемый на ленте тип микросхемы |
| | Неисправен блок питания | Замените блок питания |
| Лента работает не по всей длине, программы выполняются нестабильно | Неисправен контроллер | Замените контроллер |
| | Неправильно установлена длина ленты в контроллере | Задайте в меню контроллера или в ПО требуемое количество пикселей |
| | Некачественный кабель в цепи передачи цифрового сигнала | Используйте специализированный кабель для передачи сигнала DMX или кабель «витая пара» высокого качества |
| | Слишком длинный кабель в цепи передачи цифрового сигнала | Уменьшите длину кабеля. Используйте усилители DMX-сигнала |
| | Падение напряжения питания из-за большой длины или недостаточного сечения кабеля в цепи питания ленты | Уменьшите длину кабеля или используйте кабель с большим сечением |
| | Помехи или наводки на сигнал управления из-за неправильно выполненного монтажа | Выполните монтаж с учетом требований к монтажу слаботочных сетей передачи данных |
| Цвет свечения не соответствует выбранному | Неправильно выбран тип микросхемы-драйвера в контроллере | Выберите в меню контроллера или в ПО используемый на ленте тип микросхемы |
| | Несоответствие цветов в контроллере и ленте | Задайте в меню контроллера или в ПО последовательность цветов RGB |

4. ТРЕБОВАНИЯ К УСЛОВИЯМ ЭКСПЛУАТАЦИИ

- Номинальные значения климатических факторов по стандарту на изделия отрасли и ГОСТ 151550-69. Однако для данного изделия диапазон рабочих температур устанавливаются равным от -20 до +40 °С.
- Отсутствие в воздухе паров и примесей агрессивных веществ (кислот, щелочей и пр.).
- Защита от прямого воздействия осадков и солнечных лучей.
- Не допускается эксплуатация ленты на поверхности, нагреваемой выше +40 °С, или рядом с источниками тепла: блоками питания, лампами, светильниками и др.
- Категорически запрещается эксплуатировать светодиодные ленты, погруженные в воду или установленные в местах скопления воды (лужи, затопляемые ниши и углубления и т. п.).