

ФИЛЬТР СЕТЧАТЫЙ LGD-ARTIFACT- HONEYCOMB-R65



Установка на светильники LGD-ARTIFACT для трехфазных треков (4TRA)

1. ОСНОВНЫЕ СВЕДЕНИЯ

- 1.1. Аксессуар используется совместно со светильником LGD-ARTIFACT для создания мягкого направленного акцента на основном объекте за счет отсутствия слепящего эффекта и ограничения бокового рассеивания света.
- 1.2. Предназначен для управления светом — снижает UGR (объединенный показатель дискомфорта) на 30%, обеспечивая комфортное свечение.
- 1.3. Материал корпуса — алюминий, диаметр 64.5 мм.

2. ОСНОВНЫЕ ТЕХНИЧЕСКИЕ ХАРАКТЕРИСТИКИ

Артикул	Обозначение	Цвет корпуса	Габариты
057150	ВК	Черный	Ø64.5×8 мм
057151	WH	Белый	Ø64.5×8 мм

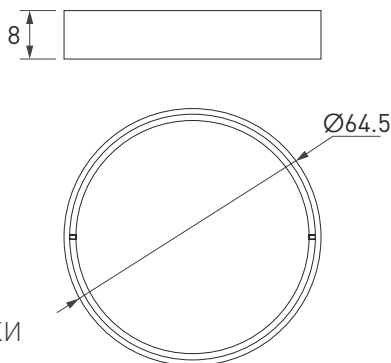
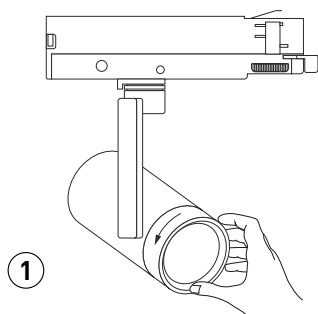


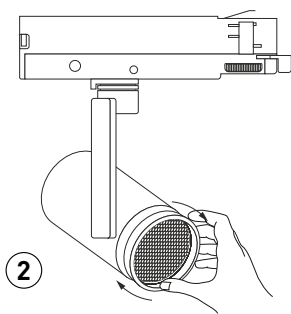
Рис. 1. Чертеж и габаритные размеры

3. УСТАНОВКА И ПОДКЛЮЧЕНИЕ

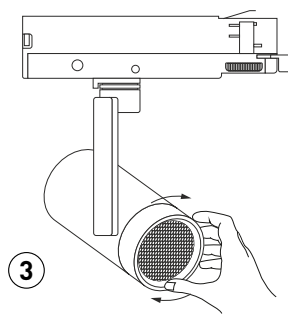
⚠ ВНИМАНИЕ! Все работы следует выполнять в резиновых или виниловых перчатках без пудры. Это предотвратит появление на оптических элементах отпечатков пальцев и иных загрязнений, ухудшающих светотехнические характеристики светильника.



Открутите антибликовую насадку, повернув ее против часовой стрелки.



Накрутите светофильтр, повернув его по часовой стрелке.



Прикрутите антибликовую насадку, повернув ее по часовой стрелке.

4. ТРЕБОВАНИЯ БЕЗОПАСНОСТИ

- 4.1. Конструкция изделия удовлетворяет требованиям электро- и пожарной безопасности по ГОСТ 12.2.007.0-75.
- 4.2. Монтаж изделия должен выполняться квалифицированным специалистом с соблюдением всех требований техники безопасности.
- 4.3. Внимательно изучите данное руководство и неукоснительно следуйте всем рекомендациям.

5. КОМПЛЕКТАЦИЯ

- 5.1. Фильтр сетчатый — 1 шт.
- 5.2. Техническое описание, руководство по эксплуатации и паспорт — 1 шт.
- 5.3. Упаковка — 1 шт.

6. ИНФОРМАЦИЯ О ПРОИСХОЖДЕНИИ ТОВАРА

- 6.1. Изготовлено в КНР.
- 6.2. Изготовитель: «Санрайз Холдингз (ГК) Лтд» [Sunrise Holdings (HK) Ltd].
Офис 901, 9 этаж, «Омега Плаза», 32, улица Дундас, Коулун, Гонконг, Китай.
- 6.3. Импортер: ООО «Арлайт РУС», адрес: 101000, г. Москва, Уланский пер., д. 22, стр. 1, пом. I, этаж 5, офис 501.
- 6.4. Дату изготовления см. на корпусе изделия (или на упаковке).

7. ОТМЕТКИ О ПРОДАЖЕ

Модель: _____

Дата продажи: _____

Продавец: _____ М. П.

Потребитель: _____



Более подробная информация
об изделии представлена
на сайте arlight.ru



Данный материал принадлежит ООО «АРЛАЙТ РУС».

