

СВЕТИЛЬНИК СВЕТОДИОДНЫЙ SP-CROOD-TAB



1. ОСНОВНЫЕ СВЕДЕНИЯ

- 1.1. Светильник с основанием из натурального камня оригинально дополнит интерьеры кухни-гостиной или зала кафе, ресторанов.
- 1.2. Низкая пульсация обеспечивает комфортное освещение без мерцания.
- 1.3. В светильнике предусмотрены регулировка светового потока в диапазоне 10–100% и возможность выбора цветовой температуры (2700 К, 3200 К или 4000 К).
- 1.4. Не содержит вредных или опасных веществ, таких как ртуть, свинец и др.

2. ОСНОВНЫЕ ТЕХНИЧЕСКИЕ ХАРАКТЕРИСТИКИ

2.1. Общие параметры

Напряжение питания	AC 230 В
Частота питающей сети	50/60 Гц
Индекс цветопередачи	CRI>94
Степень пылевлагозащиты	IP20
Угол излучения	140°
Мощность	7 Вт
Класс защиты от поражения электрическим током	II
Габаритные размеры	Ø225×240мм
Срок службы*	50 000 ч
Диапазон рабочих температур окружающей среды	-20... +40 °С

* При соблюдении условий эксплуатации и снижении яркости не более чем на 30% от первоначальной.

2.2. Характеристики по моделям

Модель	Цветовая температура	Световой поток
SP-CROOD-TAB-R22.5×24-7W	2700 K	125 лм
	3200 K	159 лм
	4000 K	138 лм

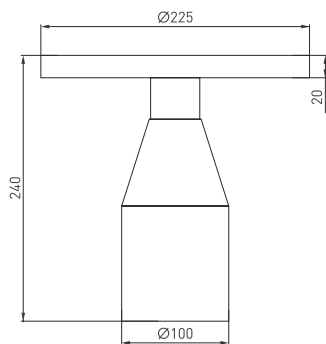


Рис. 1. Чертеж и габаритные размеры

2.3. Дополнительная маркировка моделей

Обозначение	Цвет свечения	Цветовая температура*
Warm3200-MIX	Изменяемый от теплого до дневного	2700–4000 K

* Указано типовое значение.

2.4. Цвет корпуса

⚠ ВНИМАНИЕ! Настольная база изготовлена из натурального камня. Цвет и текстура у одного и того же артикула могут отличаться. Это не является дефектом продукции и не подлежит гарантийной замене.

Обозначение	Цвет корпуса	Цвет базы	Материал основания
SG-6N	Светло-синий	Серо-зеленый	Мрамор
RD-BRG	Бургунди	Красный	Травертин
CF-BK	Черный	Кофейный	Мрамор
BG-BG	Бежевый	Бежевый	Травертин

3. УСТАНОВКА И ПОДКЛЮЧЕНИЕ

⚠ ВНИМАНИЕ! Перед началом всех работ отключите электропитание. Все работы должны проводиться только квалифицированным специалистом.

- 3.1. Извлеките светильник из упаковки и убедитесь в отсутствии механических повреждений.
- 3.2. Светильник не требует специального монтажа и устанавливается непосредственно на ровную горизонтальную поверхность.
- 3.3. Подключение производится к электрическим сетям общего пользования AC 230 В.
- 3.4. Установите светильник на ровное горизонтальное основание. Проверьте целостность сетевого кабеля светильника на перегибы, изломы. Подключите сетевой кабель с вилкой в розетку. Включите требуемый режим работы с помощью сенсорной кнопки, находящейся на плафоне светильника.
- 3.5. Включите требуемый режим работы с помощью сенсорной кнопки на корпусе светильника.
- 3.6. Чтобы выбрать желаемую цветовую температуру (CCT) 2700 K, 4000 K, 3200 K, последовательно нажимайте на сенсорную кнопку.
- 3.7. Для выбора интенсивности свечения нажмите и удерживайте кнопку в течение 5 сек. Когда требуемый уровень достигнут, отпустите сенсорную кнопку.
- 3.8. Если светильник не работает должным образом, произведите его проверку в соответствии с таблицей возможных неисправностей (см. п. 4.6).
- 3.9. Если устранить неисправность не удалось, обесточьте светильник, затем демонтируйте его и свяжитесь с представителем торгового предприятия для обслуживания по гарантии.
- 3.10. Ни в коем случае не пытайтесь разбирать светильник. Это опасно для жизни и лишает вас гарантии!



4. ОБЯЗАТЕЛЬНЫЕ ТРЕБОВАНИЯ И РЕКОМЕНДАЦИИ ПО ЭКСПЛУАТАЦИИ

 **ВНИМАНИЕ! Данный светильник нельзя использовать со светорегуляторами (диммерами)!**

- 4.1. Условия эксплуатации:
 - только внутри помещений;
 - температура окружающей среды в диапазоне от -20 до $+40$ °С;
 - относительная влажность воздуха не более 90% при $+20$ °С;
 - отсутствие в воздухе паров и агрессивных примесей (кислот, щелочей и пр.).
- 4.2. Не эксплуатируйте светильник в помещениях с высокой влажностью и температурой, а также с возможностью образования конденсата (сауны, бани, бассейны).
- 4.3. Не устанавливайте светильник рядом с источниками тепла или в закрытых пространствах без циркуляции воздуха.
- 4.4. Монтаж светильника выполняется в соответствии с классом пылевлагозащиты, указанным в п. 2 данного руководства.
- 4.5. Не разбирайте светильник или его блок питания, не вносите изменения в их конструкцию.
- 4.6. Возможные неисправности и методы их устранения

Неисправность	Причина	Метод устранения
Светильник не светится	Светильник находится в выключенном состоянии	Включите светильник, коснувшись сенсорной кнопки, расположенной на плафоне
	Неисправность светильника	Обратитесь к поставщику для замены по гарантии
Нестабильное свечение, мерцание	Неисправность блока питания или светильника	Обратитесь к поставщику для замены по гарантии

5. ТРЕБОВАНИЯ БЕЗОПАСНОСТИ

- 5.1. Конструкция изделия удовлетворяет требованиям электро- и пожарной безопасности по ГОСТ 12.2.007.0-75.
- 5.2. Монтаж оборудования должен выполняться квалифицированным специалистом с соблюдением всех требований техники безопасности.
- 5.3. Внимательно изучите инструкцию по монтажу и неукоснительно следуйте всем требованиям и рекомендациям.
- 5.4. Перед монтажом убедитесь, что все оборудование обесточено.
- 5.5. Если при включении изделие не заработало должным образом, воспользуйтесь таблицей возможных неисправностей. Если самостоятельно устранить неисправность не удалось, обесточьте изделие и свяжитесь с поставщиком.
- 5.6. Класс энергоэффективности (по директиве [EU] 2019/2015) — G.

6. ГАРАНТИЙНЫЕ ОБЯЗАТЕЛЬСТВА

- 6.1. Изготовитель гарантирует соответствие изделия требованиям действующей технической документации и обязательным требованиям государственных стандартов.
- 6.2. Гарантийный срок изделия — 60 месяцев с даты передачи потребителю, если иное не предусмотрено договором. Если дату передачи установить невозможно, гарантийный срок исчисляется с даты изготовления изделия.
- 6.3. В случае выхода изделия из строя потребитель вправе предъявить требования в течение гарантийного срока при наличии товарного или кассового чека, а также отметки о продаже в паспорте изделия.
- 6.4. Требования предъявляются по месту приобретения изделия.
- 6.5. Гарантийные обязательства не распространяются на изделия, имеющие механические повреждения или признаки нарушения потребителем правил хранения, транспортирования или эксплуатации.
- 6.6. Изготовитель вправе вносить в конструкцию изделия изменения, не ухудшающие качество изделия и его основные параметры.
- 6.7. Расходы на транспортировку вышедшего из строя изделия оплачиваются потребителем.



7. ТРАНСПОРТИРОВАНИЕ И ХРАНЕНИЕ

- 7.1. Размещение и крепление в транспортных средствах упакованных изделий должны обеспечивать их устойчивое положение, исключать возможность ударов друг о друга, а также о стенки транспортных средств.
- 7.2. После транспортировки при отрицательных температурах, перед включением, изделие должно быть выдержано в упаковке в нормальных условиях не менее 6 часов.
- 7.3. Изделия должны храниться в сухом помещении в заводской упаковке при температуре окружающей среды от 0 до +50 °С и влажности не более 70% при отсутствии в воздухе паров кислот, щелочей и других агрессивных примесей.

8. КОМПЛЕКТАЦИЯ

- 8.1. Светодиодный светильник — 1 шт.
- 8.2. Техническое описание, руководство по эксплуатации и паспорт — 1 шт.
- 8.3. Упаковка — 1 шт.

9. СВЕДЕНИЯ ОБ УТИЛИЗАЦИИ

- 9.1. По истечении срока службы (эксплуатации) изделие не представляет опасности для жизни, здоровья людей и окружающей среды.
- 9.2. Утилизация осуществляется в соответствии с требованиями действующего законодательства.

10. СВЕДЕНИЯ О РЕАЛИЗАЦИИ И СЕРТИФИКАЦИИ

- 10.1. Цена изделия договорная, определяется при заключении договора.
- 10.2. Предпродажной подготовки изделия не требуется.
- 10.3. Изделие сертифицировано согласно ТР ТС. Информация о сертификации нанесена на упаковку.

11. ИНФОРМАЦИЯ О ПРОИСХОЖДЕНИИ ТОВАРА

- 11.1. Изготовлено в КНР.
- 11.2. Изготовитель: «Санрайз Холдингз (ГК) Лтд» (Sunrise Holdings (HK) Ltd).
Офис 901, 9 этаж, «Омега Плаза», 32, улица Дундас, Коулун, Гонконг, Китай.
- 11.3. Импортёр: ООО «Арлайт РУС», адрес: 101000, г. Москва, Уланский пер., д. 22, стр. 1, пом. I, этаж 5, офис 501.
- 11.4. Дату изготовления см. на корпусе изделия (или на упаковке).

12. ОТМЕТКИ О ПРОДАЖЕ

Модель: _____

Дата продажи: _____

Продавец: _____ М. П.

Потребитель: _____



Более подробная информация
об изделии представлена
на сайте arlight.ru



ТР ТС 004, 020, ТР ЕАЭС 037/2016



Дополнение к артикулу в скобках, например (1), (2), (B), означает наличие модификаций товара. Модификации отличаются незначительными улучшениями, не влияющими на основные свойства, параметры и внешний вид товара. Допускается прямая замена модификаций на основной артикул или наборот без каких-либо условий.

Данный материал принадлежит ООО «АРЛАЙТ РУС».